

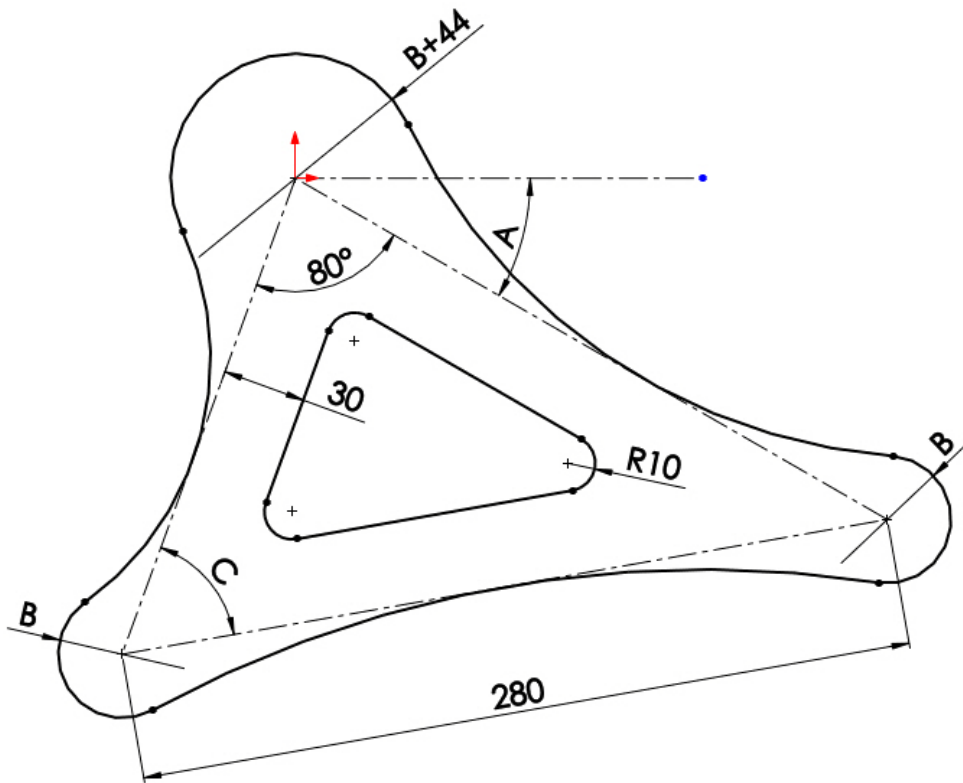
Работна задача 1. Скицирање.

Име и презиме:	
Број на индекс:	
Насока:	
Датум на предавање:	

Скицирај го цртежот даден на сликата со потребните ограничувања и димензии и пресметај го надворешниот периметар и плоштината на скицата.

Зададено:

$$A = \underline{\hspace{2cm}}; B = \underline{\hspace{2cm}}; C = \underline{\hspace{2cm}}.$$



Одговор:  $L = \underline{\hspace{2cm}}; P = \underline{\hspace{2cm}}.$

Датум на издавање: \_\_\_\_\_

Професор: \_\_\_\_\_

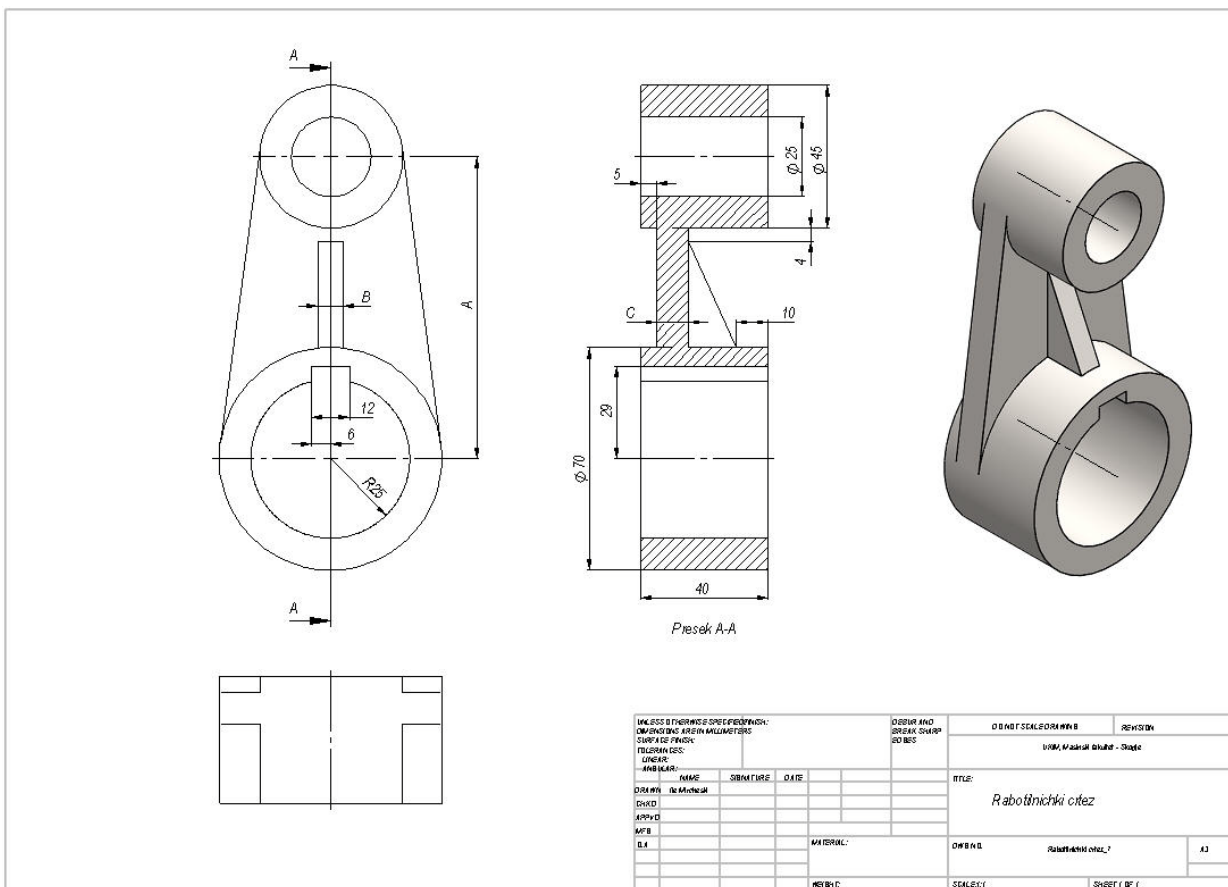
Работна задача 2. Моделирање на едноставен дел.

Име и презиме:	
Број на индекс:	
Насока:	
Датум на предавање:	

Моделирај го делот даден на сликата во согласност со зададените димензии и пресметај ги волуменот и масата на делот за материјал S185 .

Зададено:

A= \_\_\_\_\_ ; B= \_\_\_\_\_ ; C= \_\_\_\_\_ .



Одговор: V= \_\_\_\_\_ ; m= \_\_\_\_\_ .

Датум на издавање: \_\_\_\_\_

Професор: \_\_\_\_\_

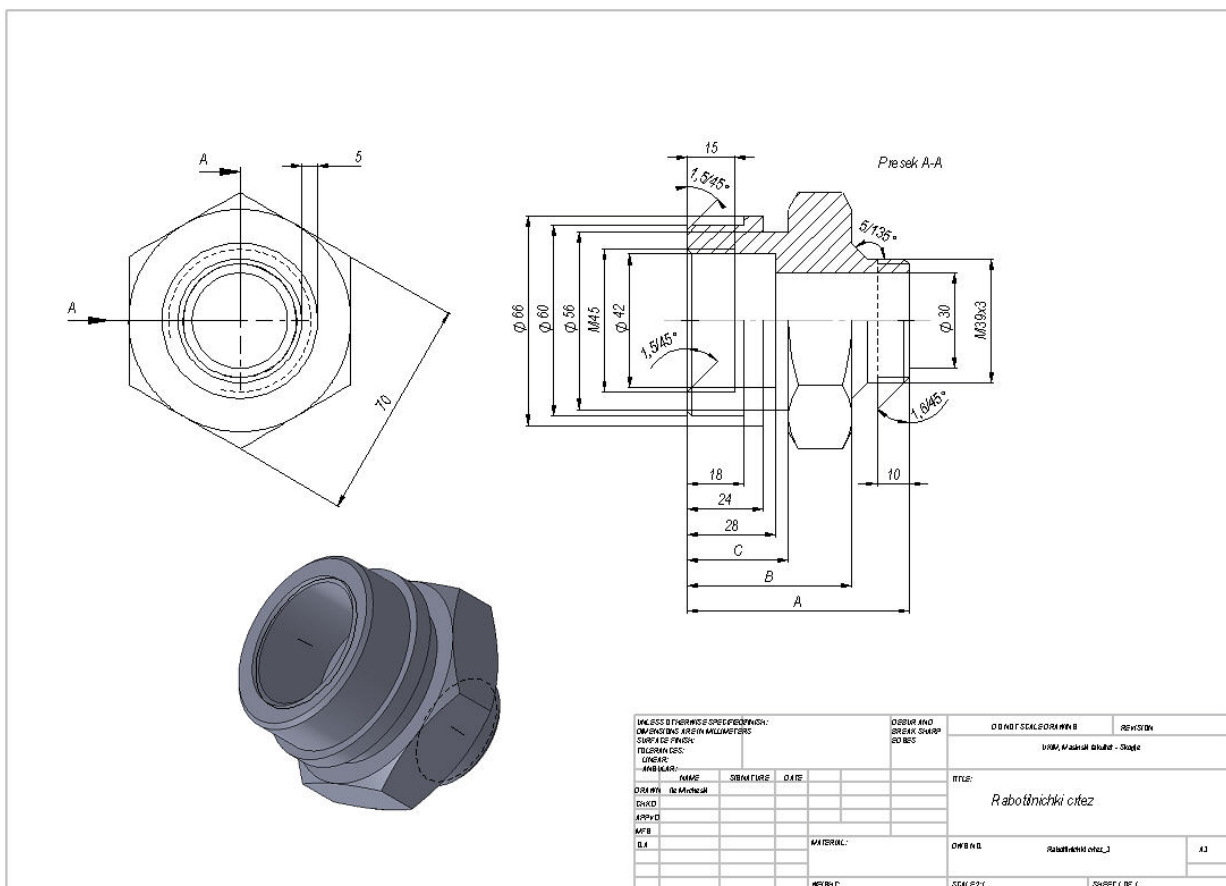
Работна задача 3. Моделирање на едноставен дел.

Име и презиме:	
Број на индекс:	
Насока:	
Датум на предавање:	

Моделирај го делот даден на сликата во согласност со зададените димензии и пресметај ги волуменот и масата на делот за материјал E295 .

Зададено:

A= \_\_\_\_\_ ; B= \_\_\_\_\_ ; C= \_\_\_\_\_ .



Одговор: V= \_\_\_\_\_ ; m= \_\_\_\_\_ .

Датум на издавање: \_\_\_\_\_

Професор: \_\_\_\_\_

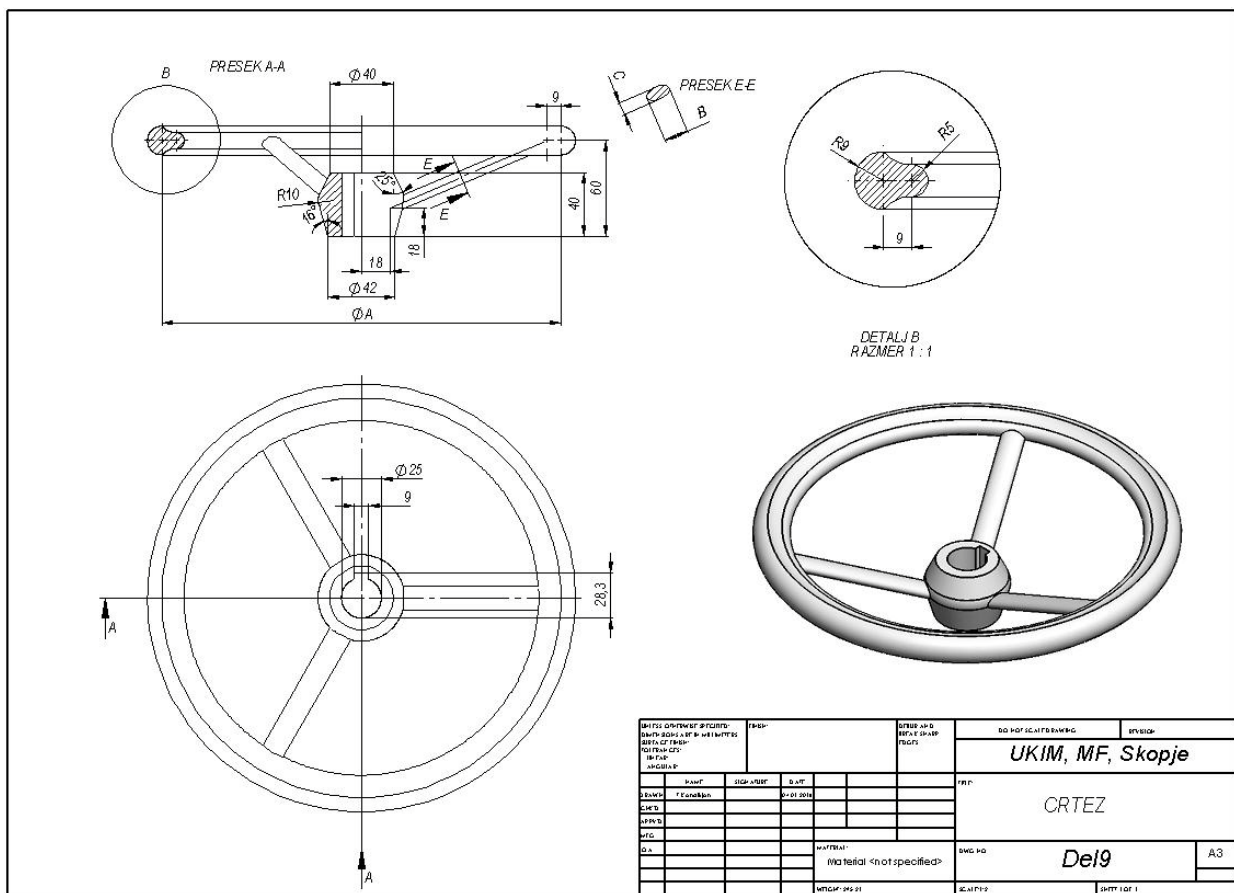
Работна задача 4. Моделирање на едноставен дел и изработка на работилнички цртеж.

Име и презиме:	
Број на индекс:	
Насока:	
Датум на предавање:	

Моделирај го делот даден на сликата во согласност со зададените димензии, изработи работилнички цртеж и пресметај ги волуменот и масата на делот за материјал E295 .

Зададено:

A= \_\_\_\_\_ ; B= \_\_\_\_\_ ; C= \_\_\_\_\_ .



Одговор: V= \_\_\_\_\_ ; m= \_\_\_\_\_ .

Датум на издавање: \_\_\_\_\_

Професор: \_\_\_\_\_