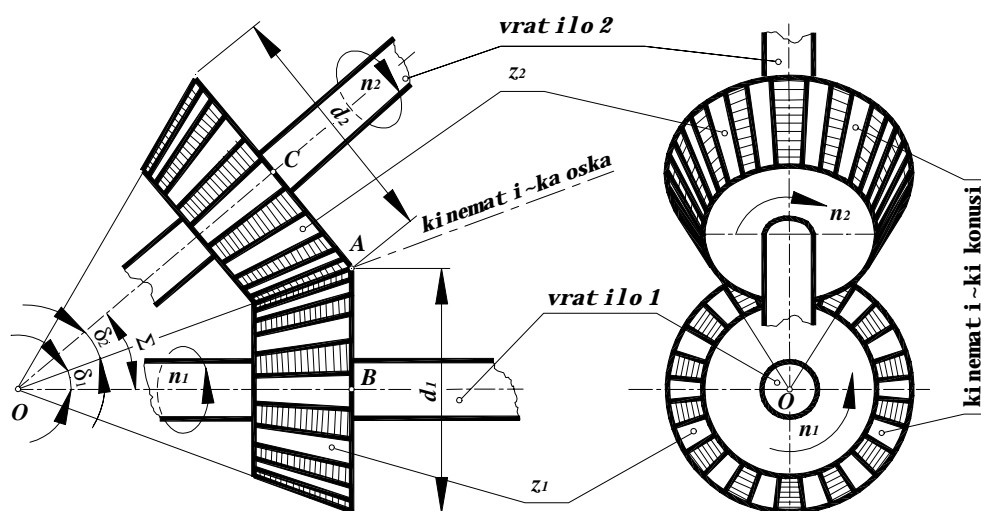


12.3 Koni~ni zap~esti parovi

Koni~nite zap~esti parovi se uporabljata koga vrte~ni moment se prenesuwa pomelju dve vrtili~ni oski se se~at pod agol Σ . Namesto kinematiki~te, odnosno podelbeni cilindri, se pojavujata kinematiki~ni odnosno podelbeni konusi so zaedni~ki vrvo to~kata O , sli~no kako kaj koni~ni te f r i k c i o n i t r k a l a. Na *sl.12.50* e pretstaven presek na zapci te so obvi vkata na kinematiki~te konusi.



Sl.12.50 Dopirni konusi kaj koni~en zap~esti par

Spored *sl.12.50*, agol ot pomelju kinematiki~kata oska i oskata na vrtewe na soodvetni ot zap~enik se narekuwa agol na kinematiki~ki ot konus i se obel e` uva so δ pri { to va` i odnosot

$$\delta_1 + \delta_2 = \Sigma \quad 12.129$$

Spored *sl.12.50*, za prenosni ot odnos i kaj koni~ni te zap~esti parovi mo` e da se napi { e sl edni ot i zraz

$$i = \frac{d_2}{d_1} = \frac{\overline{OA} \sin \delta_2}{\overline{OA} \sin \delta_1} = \frac{\sin(\Sigma - \delta_1)}{\sin \delta_1} = \frac{\sin \Sigma \cos \delta_1 - \cos \Sigma \sin \delta_1}{\sin \delta_1} = \frac{\sin \Sigma}{\operatorname{tg} \delta_1} - \cos \Sigma \quad 12.130$$

od kade sl eduva

$$\operatorname{tg} \delta_1 = \frac{\sin \Sigma}{i + \cos \Sigma} \quad 12.131$$

Ako pak vo **12.131** se zameni

$$\delta_2 = \Sigma - \delta_1$$

se dobi va

$$i = \frac{d_2}{d_1} = \frac{\overline{OA} \sin \delta_2}{\overline{OA} \sin \delta_1} = \frac{\sin \delta_2}{\sin(\Sigma - \delta_2)} = \frac{\sin \delta_2}{\sin \Sigma \cos \delta_2 - \cos \Sigma \sin \delta_2} = \frac{1}{\sin \Sigma \operatorname{ctg} \delta_2 - \cos \Sigma} \quad 12.132$$

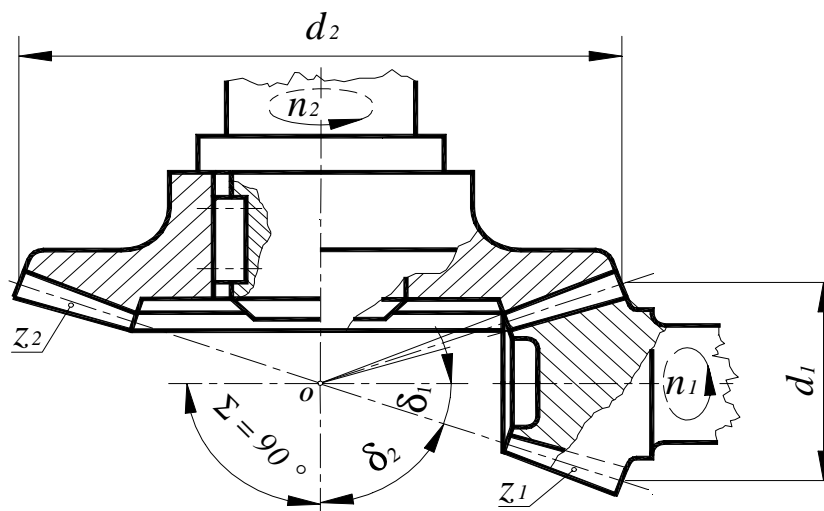
od kade { to sl eduva

$$\operatorname{ctg} \delta_2 = \frac{1 + i \cos \Sigma}{i \sin \Sigma} \quad \text{ili} \quad \operatorname{tg} \delta_2 = \frac{i \sin \Sigma}{1 + i \cos \Sigma} \quad 12.133$$

{ to za $i > 0$, va` i samo pod sl edni te usl ovi

$$0 < \delta_2 < \pi \quad \text{i} \quad 0 < \Sigma < \pi \quad 12.134$$

Na *sl.12.51* e prika` an naj-esto primenuvani ot nadvore { en koni -en zap-est par so oski na rotaci ja { to se se~at pod agol $\Sigma = 90^\circ$.

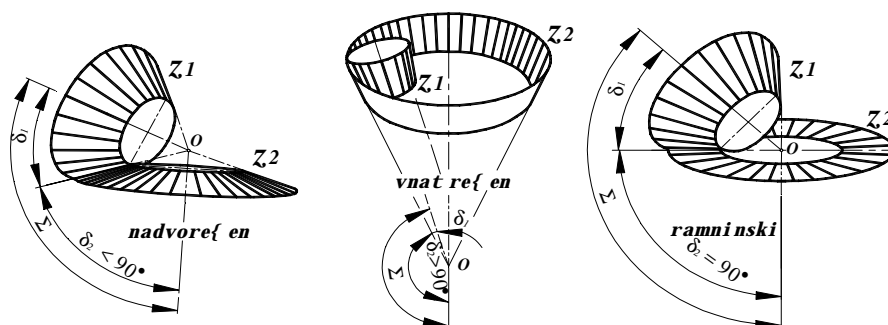


Sl.12.51 Ki nemat i -ki gol emi ni kaj koni -en zap-est par so $\Sigma = 90^\circ$

Spored ravenki te **12.131** i **12.133**, za koni ~ni ot zap~est par so oski na rotacija { to se se~at pod agol $\Sigma = 90^\circ$ (sl.12.51), se dobi va:

$$\operatorname{tg} \delta_1 = \frac{1}{i} \quad \text{i} \quad \operatorname{tg} \delta_2 = i \quad \mathbf{12.135}$$

Spored obl i kot i me|usebnata polo`ba na ki nemati ~ki te konusi se razli kuvaat: *nadvore{ni*, *vnat re{ni* i *ramni nski koni ~ni parovi* { to { ematski se pri ka`ani na sl.12.52.



Sl.12.52 [emat ski pri kaz na nadvore{en, vnat re{en i ramni nski koni ~en zap~est par

12.3.1 Podelba na koni ~ni te zap~est i parovi

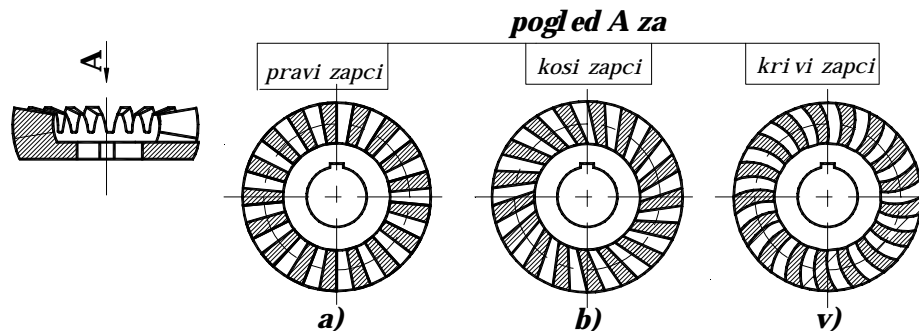
Ona { to za cilindri ~nite e osnovnata zap~esta letva, kaj koni ~nite zap~esti parovi pretstavuva *osnovnat a zap~est a plo~a*. Spored formata na bo~nata linija na zapcite na osnovnata zap~esta plo~a, se razlikuvaat koni ~ni zap~esti parovi so *pravi*, *kosi* i *krivi zapci*. Ponekoga{ , makar { to retko, se sre}avaat i koni ~ni zap~esti parovi so *st rel est i zapci*. Na narednata sl.12.53 e pri ka`ana osnovnata zap~esta plo~a za koni ~nite zap~esti parovi so pravi, kosi i krivi zapci.

Kaj koni ~nite zap~esti parovi so pravi zapci (sl.12.53a) bo~nite linii na zapci te na osnovnata zap~esta plo~a se pravi linii { to pomi nuvaat niz prese~nata to~ka na oski te na vrtewe na spregnati te zap~eni ci.

Kaj koni ~nite zap~esti parovi so kosi zapci (sl.12.53b) bo~nite linii na zapcite na osnovnata zap~esta plo~a se pravi linii { to tangiraat

opredelen krug so centar vo prese~nata to~ka na oskite na vrtewe na spregnati te zap~eni ci.

Kaj koni ~ni te zap~esti parovi so krivi zapci (sl.12.53v) bo~nite linii na zapcite na osnovnata zap~esta plo~a se opredelen vid krivi linii, naj~esto kru`en lak, modi f i ci rana kru`na evolvent a i l i ci kl oi da.



Sl.12.53 Osnovna zap~est a plo~a za koni ~ni t e zap~est i parovi

12.3.2 Glavni meri na koni ~ni t e zap~est i parovi

Zapci te na koni ~ni te zap~esti parovi po dol`inata se ograni~eni so ~elni povr~ini, { to naj~esto se izveduvaat kako dopolnitelni konusi ili kako ramni na { to e normalna na oskata na vrtewe na zap~enikot. Povr~inata { to e svrtena kon vrvot na konusot e *vnat re~na*, a drugata e *nadvore~na ~elna ramni na*. Dol`inata na izvodnicata na kinemati~ki ot konus od vrvot na konusot do nadvore~nata ~elna povr~ina se narekuva *nadvore~na ~elna konusna oddale~nost* R_e , do sredi nata na zabecot *sredna ~elna konusna oddale~nost* R_m , a do vnatre~nata ~elna povr~ina *vnat re~na ~elna konusna oddale~nost* na zap~eni kot R_i . Kako { to se gl eda od sl.12.54 dvata zap~enika od eden koni ~en zap~est par i maat isti konusni oddale~nosti. Spored geometri skite odnosi, vrednosta na nadvore~nata ~elna konusna oddale~nost i znesuva:

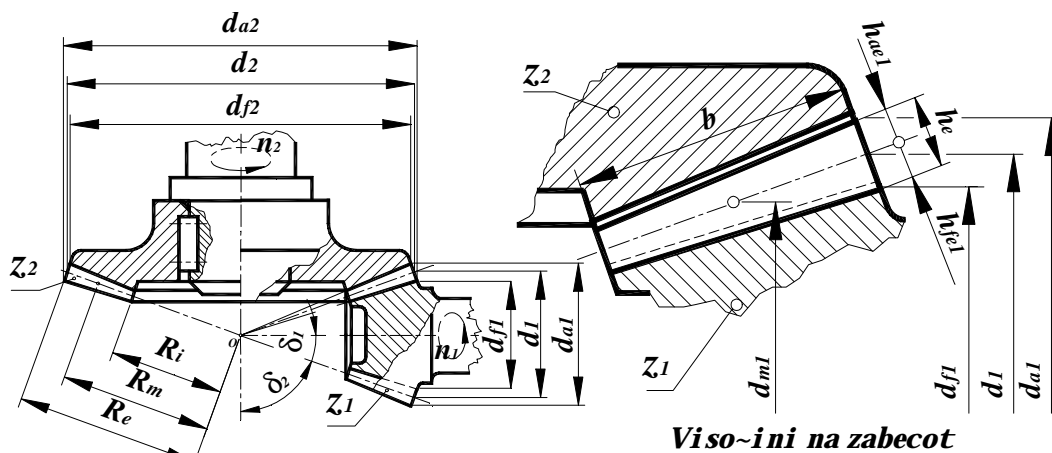
$$R_e = \frac{d_1}{2 \sin \delta_1} = \frac{d_2}{2 \sin \delta_2} \quad 12.136$$

Vrsta osnova na **12.136**, prečni cete na kinematični krugovi na dvata konični zapeni se opredeljeni so ravenki te

$$d_1 = 2 R_e \sin \delta_1 \quad \text{i} \quad d_2 = 2 R_e \sin \delta_2 \quad \mathbf{12.137}$$

Podobno na zapeni kot b na konični otzapeni par se podrazbi dolžinata na nazabeni ot del na zapeni kot merena po dolžinata na izvodnica na kinematični ot konus. Spored toa, za vrednost na drugi te konusni oddaljenosti na konični otzapeni par može da se napiše

$$R_i = R_e - b \quad \text{i} \quad R_m = R_e - \frac{b}{2} = R_e - \frac{R_e - R_i}{2} = \frac{R_e + R_i}{2} \quad \mathbf{12.138}$$



Sl.12.54 Meri kaj konični te zapeni parovi

Vo prodolženi e, spored sl.12.54, se dađeni izrazite za presmetka na vrednost na geometriški te meri kaj konični te zapeni parovi.

$$h_{ae} = m_n \quad \text{za vi sočinata na glavata na zabecot,} \quad \mathbf{12.139}$$

$$h_{fe} = (1,17 \text{ do } 1,25) m_n \quad \text{za vi sočinata na nogata na zabecot,} \quad \mathbf{12.140}$$

$$h_e = h_{ae1} + h_{fe1} = h_{ae2} + h_{fe2} = (2,17 \text{ do } 2,25) m_n \quad \text{za vi sočina na zabecot.} \quad \mathbf{12.141}$$

Za zapeni cete so pravi zapci od sistema Gleason, vađat izrazi te

$$h_e = h_{ae1} + h_{fe1} = h_{ae2} + h_{fe2} = 2,188 m_n = h_{e1} = h_{e2} \quad \text{za vi sočina na zabecot} \quad \mathbf{12.142}$$

$$h_{ae2} = \left(0,54 + \frac{0,46}{i^2}\right) m_n \quad \text{za vi sočinata na glavata od goneti ot zapeni k} \quad \mathbf{12.143}$$

$$h_{ae1} = 2m_n - h_{ae2} \text{ za vi so~i nata na gl avata od pogonski ot zap~eni k, } \quad 12.144$$

$$h_{fe1} = h_e - h_{ae1} \text{ za vi so~i nata na nogata od pogonski ot zap~eni k, } \quad 12.145$$

$$h_{fe2} = h_e - h_{ae2} \text{ za vi so~i nata na nogata od goneti ot zap~eni k. } \quad 12.146$$

Pre~ni ci te na koni ~ni te zap~esti parovi se presmetuvaat spored

$$d_{1e} = m_t z_1 \text{ za podel beni ot pre~ni k na pogonski ot zap~eni k, } \quad 12.147$$

$$d_{2e} = m_t z_2 \text{ za podel beni ot pre~ni k na goneti ot zap~eni k, } \quad 12.148$$

$$d_{ae} = d_e + 2h_{ae} \cos \delta \text{ za temeni ot pre~ni k na zap~eni ci te, } \quad 12.149$$

$$d_{fe} = d_e - 2h_{fe} \cos \delta \text{ za podno` ni ot pre~ni k na zap~eni ci te. } \quad 12.150$$

12.3.3 I zbor na osnovni t e golemi ni kaj koni ~ni t e zap~est i parovi

Koga e vo pra{ awe i zborot na *t ipot* na koni ~ni te zap~eni ci, treba da se spomene deka naj~esto se pri menuvaat koni ~ni zap~eni ci so kri vi, a ne so kosi zapci, osobeno koga se vo pra{ awe odgovorni i vi sokooptovareni prenosni ci od koi se bara osobeno mi rna rabota.

I zborot na *{ i ro~inat a na zap~eni ci t e* kaj koni ~ni te zap~esti parovi, osven so vrednosta na κ , e vrzan i za nejzi ni ot odnos kon standardni ot modul m_n t.e. odnosot

$$\psi = \frac{b}{m_n} = 6,0 \text{ do } 8,0 \text{ do } 10 \quad 12.151$$

kako i so nejzi ni ot odnos kon nadvore{ nata koni ~na oddal e~enost R_e , { to e def i ni ran kako

$$\chi = \frac{b}{R_e} = 0,25 \text{ do } 0,32 \quad 12.152$$

pri { to $\chi \leq 0,25$ za *Zerol* – zap~eni ci te ($\beta_m = 0$).

Ako vo **12.152** se zameni **12.136** se dobi va

$$\chi = \frac{2b \sin \delta_1}{d_1} = 2\kappa \sin \delta_1 = \frac{2\kappa}{\sqrt{i^2 + 1}} \quad 12.153$$

od kade { to sleduva

$$\kappa = \frac{\lambda}{2} \sqrt{i^2 + 1} = (0,125 \text{ do } 0,16) \sqrt{i^2 + 1} \quad 12.154$$

Maksimalni ot *prenosen odnos* kaj koni~nite e ne{ to pomal od prenosni ot odnos kaj cilindri~nite zap~enici i se prepora~uva do 5,0 za koni~nite zap~esti parovi so kri vi zapci i pomal i brzi ni.

Brojot na zapci na mali ot zap~enik z_1 se izbira vo zavisnost od vrednosta na prenosni ot odnos na koni~ni ot zap~est pari toa spored *tab.12.13*.

Tab.12.13 Prepora~li vi broevi zapci z_1 kaj koni~ni te zap~esti parovi

i	1	2	3	4	5
Z_1	18 do 40	15 do 30	12 do 23	10 do 18	8 do 14

Pomalite vrednosti se odnesuvaat za termi~ki obraboteni te zap~enici so kri vi zapci.

Merodaven agol na navojni cata kaj koni~ni te zap~enici so kri vi zapci e sredni ot *agol na zapci* $t e \beta_m$. Negovata vrednost mo` e da bi de do 20°, pa i do 45°. Pomalite vrednosti odgovaraat za grubite i neodgovorni prenosnici, pogolemite i krajno golemi vrednosti se biraat za brzoodnite i visoko optovareni koni~ni zap~esti parovi. Pri izborot na ovoj agol potrebno e konstruktorot da vodi smetka i za ma{inata na koja {to} e se izraboti zap~enikot, bi dej}i proizvo ditelite na alatnite ma{ini imaat vostanoveno svoi podra~ja na optimalni vrednosti na ovoj agol.

Osnovni kriteriumi za izbor na *sredstvoto za podma~kuvawe* na koni~nite zap~esti parovi se: perifernata brzina na zap~enicite v , silinata P i konstrukti vnata i zvedba na prenosni kot. Vo sekoj slu~aj, kako sredstvo za podma~kuvawe naj~esto se izbira maslo. Samo kaj opredeleni konstrukti vni i zvedbi kako, na primer, otvoreni ili zatvoreni prenosnici kaj koi ne e izvedeno zatnuvawe, kako sredstvo za podma~kuvawe mo` at da se primenat masti. Za periferni brzini $v < 4,0$ [m/s] podma~kuvaweto na zap~enici te se vr{ i so masti, a za $v > 4,0$ [m/s] so maslo za podma~kuvawe, pri {to za $v > 15,0$ [m/s] masloto di rektno se vprskuva pod pri ti sok.

Vo principi, za pri bli`no isti uslovi na rabota, za koni~ni te zap~enici se predvi duvaat pojaki *mat erijali* otkolku za cilindri~nite, osobeno za oni e so kri vi zapci. Taka, za pri bli`no isti uslovi na rabota, ako gol emi ot

cilindri~en zap~enik se izrađuje od *SL*, golemi ot koni~en zap~enik se izrađuje naj~esto od *ČL*, a dokolku cilindri~nite zap~enici se izrađuju od ~elik za cementacija č.4320, koni~nite se raba od pojak materijal od istata grupacija, vo ovoj slu~aj od č.5420 ili č.5421. Poradi pokvalitetni ot materijal i poskapata izrađotka, cenata na koni~nite e povi soka od onaa na cilindri~nite zap~enici.