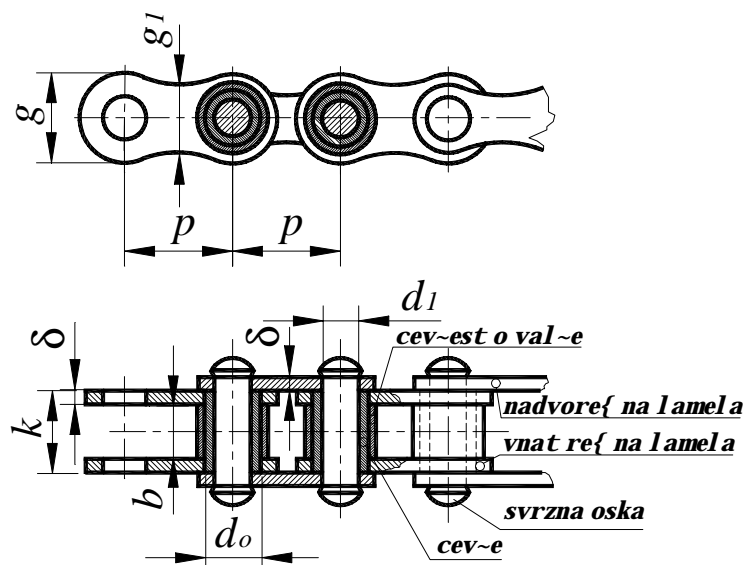


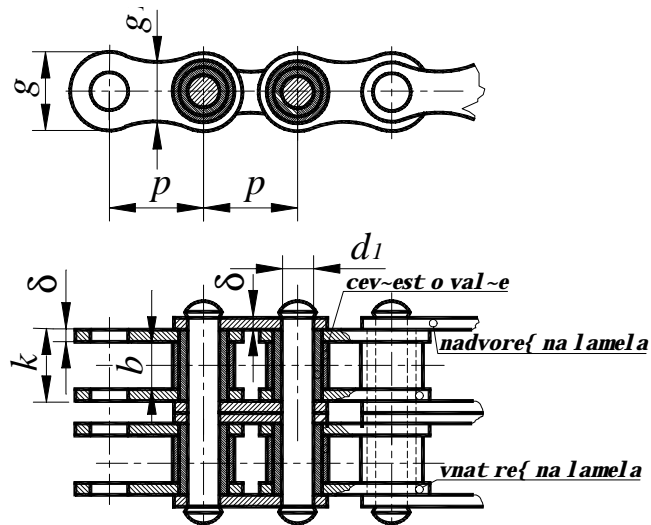
Karakteristi ka na veri gi te so svrzni oski i cev~i wa e toa { to pri ni vnoto spregnuvawe so veri`ni kot se pojavuva lizgawe na zapci te { to predi zvi kuva i ntenzi vno abewe i zajaduvawe. Poradi toa tie se upotrebuvaat za relativno niski brzini i, glavno, kaj sredstavata za di gawe tovar.

Za da se izbegne lizgaweto na zapci te, razvi eni se *verigit e so cev~est i val~i wa* (sl.12.67) koi { to labavo se namesteni na cev~iwata i slobodno se vrtat okolu niv. Blagodarenie na toa, pri spregnuvaweto na verigata so veri`ni kot doa|a do trkal awe po bokovi te od zapci te na veri`ni kot, taka { to abeweto e namal eno vo zna~itel na mera, { to pretstavuva glavna prednost na ovi e vo odnos na drugi te konstrukci i veri gi. Zatoa vo ma{ i nogradbata ni vnata primena e zna~itel no pogolema, osobeno koga se vo pra{ awe pogolemi peri ferni brzini.

Spored potrebite, verigit e so cev~esti val~i wa se izveduvaat kako *ednoredni* (sl.12.67), *dvoredni* (sl.12.68) i *pove}eredni*. Podatoci za glavni te i drugi te podatoci za ovi e veri gi vi di vo [6].

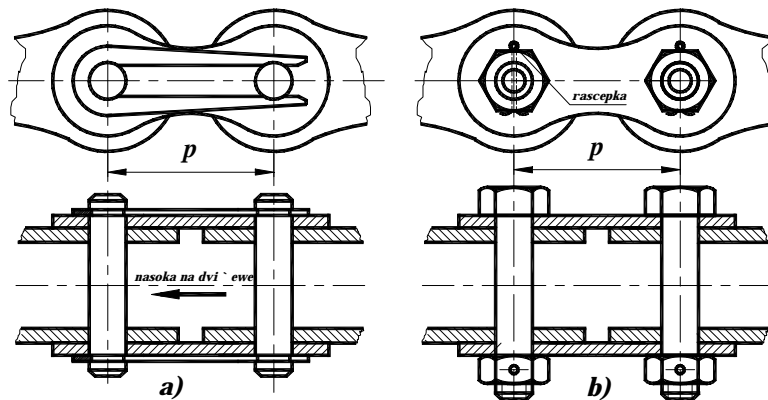


Sl.12.67 Ednoredna zgl obna veri ga so cev~est i val~i wa

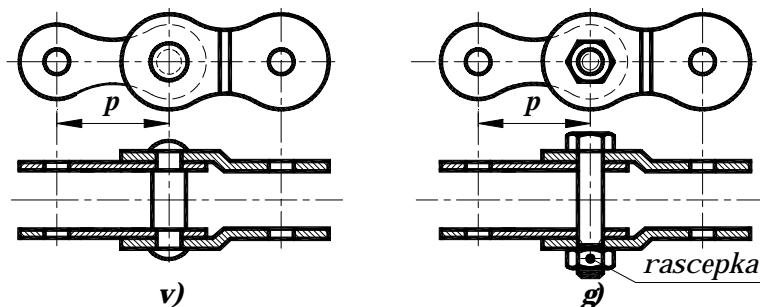


Sl.12.68 Dvoredna zgl obna veri ga so cev-est i val-i wa

Spojni te-lenovi kaj zgl obni te veri gi se i zrabotuvaaat vo -eti ri vari janti i toa kako tip A, B (sl.12.69) i tip C i D (sl.12.70), a se pri menuvaat vo zavi snost od vrednosta na -ekorot  $p$  i od toa dali brojot na -lenovi e paren ili neparen (vi di [6]).



Sl.12.69 Spojni -lenovi kaj zgl obni te veri gi a) tip A i b) tip B



Sl.12.70 Spojni ~lenovi kaj zgl obni t e veri gi v) t i p C i g) t i p D

### 12.6.3 Presmetka na veri`ni t e prenosnici

Od enakvosta na patot  $s_1 = s_2$  { to go mi nuva to-ka od mali ot i golemi ot veri`ni k vo edi ni ca vreme

$$O_1 n_1 = z_1 p n_1 = z_2 p n_2 = O_2 n_2 \quad 12.174$$

za prenosni ot odnos kaj veri`ni t e prenosnici se dobi va i zrazot

$$i = \frac{n_1}{n_2} = \frac{z_2}{z_1} \quad 12.175$$

{ to uka` uva na f aktot deka za isti pre~nici na pogonskoto i gonetoto trkal o, za prenosni ot odnos na veri`ni ot par ne va` i odnosot  $d_2/d_1$ .

Brojot na zapci na mali ot veri`ni k se i zbi raat spored preporaki t e

- $z_1 = 9$  do  $11$  za brzi ni na veri gata do  $4,0$  [m/s],
- $z_1 = 11$  do  $13$  za brzi ni na veri gata  $4,0$  do  $7,0$  [m/s],
- $z_1 = 14$  do  $16$  za brzi ni na veri gata do  $7,0$  [m/s] i sredni optovaruvawa i
- $z_1 = 17$  do  $25$  za brzi ni do  $25$  [m/s] i vi soki optovaruvawa.

a na golemi ot veri`ni k  $z_2 = 20$  do  $30$  za voobi~aeni vrednosti na brzi ni t e i optovaruvawata, pa i do  $z_2 = 150$  vo i skl u~i tel ni sl u~ai.

Po i zborot na brojot nazapci na mali ot veri`ni k  $z_1$  i i zborot na ~ekorot na veri`ni ot prenosnik  $p$ , spored vrednosta na prenosni ot odnos  $i$ , se vr{ i presmetka na brojot na zapci na golemi ot veri`ni k  $z_2 = i z_1$ , a potoa se vr{ i presmetka na pre~ni kot na dvata veri`ni ka  $d_1$  i  $d_2$ , spored sl edni t e i zrazi

$$d_1 = \frac{p}{\sin \frac{180^\circ}{z_1}} \quad \text{i} \quad d_2 = \frac{p}{\sin \frac{180^\circ}{z_2}} \quad \mathbf{12.176}$$

a podno`ni te krugovi na veri`nicite se presmetuvaat spored i zrazi te

$$d_{f1} = d_1 - d_o \quad \text{i} \quad d_{f2} = d_2 - d_o \quad \mathbf{12.177}$$

Pokraj def i ni raweto na pre~nicite na veri`nicite, za geometriskoto def i ni rawe na veri`ni ot prenosnik potrebno e da se presmeta u{ te i brojot na ~lenovi na verigata Z, kako i me|uoski noto rastojani e a na prenosnikot. Me|uoski noto rastojani e kaj veri`nite prenosnici se pretpostavuva vo slednite grani ci

$$a_{\min} = 0,6(d_1 + d_2) + (30 \text{ do } 50) \text{ [mm]} \quad \text{i} \quad a_{\max} = 80 p \quad \mathbf{12.178}$$

pri { to veri`ni ot prenosnik raboti pogodno pri

$$a_o = (30 \text{ do } 50) p \quad \mathbf{12.179}$$

Ako vo **12.31** la~nite dol`ini na remenot se zamenat so tetivnite dol`ini na verigata, postapkata za presmetka na dol`inata na verigata se sveduva na slednoto:

$$L_p \approx \frac{z_1 + z_2}{2} p + 2a \cos \beta + \frac{\beta^\circ p}{180} (z_2 - z_1) = \frac{z_1 + z_2}{2} p + 2a \cos \beta + \frac{\beta^\circ \pi}{180\pi} p (z_2 - z_1) \quad \mathbf{12.180}$$

Ako za remeni ot prenosnik va`i relacijata

$$\frac{\beta \pi}{180} \approx \sin \frac{\beta \pi}{180} = \frac{d_{p2} - d_{p1}}{2a} = \frac{d_{p2} - d_{p1}}{2a} \frac{\pi}{\pi} \quad \mathbf{12.181}$$

za veri`ni ot prenosnik mo`e da se napi{e

$$\frac{\beta \pi}{180} \approx \sin \frac{\beta \pi}{180} = \frac{z_2 - z_1}{2a\pi} p \quad \mathbf{12.182}$$

Ako vaka dobi eni ot i zraz se zameni vo **12.180**, za dol`i nata na veri gata se dobi va i zrazot

$$L_p \approx \frac{z_1 + z_2}{2} p + 2a_o \cos\beta + \frac{z_2 - z_1}{2a_o \pi} p \frac{p}{\pi} (z_2 - z_1) \quad \mathbf{12.183}$$

ili

$$L_p \approx \frac{z_1 + z_2}{2} p + 2a_o \cos\beta + \frac{(z_2 - z_1)^2}{2a_o \pi^2} p^2 \quad \mathbf{12.184}$$

{ to za  $i = 1$  t.e.  $z_1 = z_2 = z$  pri { to e  $\cos\beta = 1$ , ja dobi va sl ednata f orma

$$L_p \approx zp + 2a_o \quad \mathbf{12.185}$$

Presmetkovni ot broj `lenovi na verigata  $X_o$  se dobi va so delewe na dol`i nata na veri gata  $L_p$  (**12.183**) so `ekorot  $p$ , t.e.

$$X_o \approx \frac{L_p}{p} = \frac{z_1 + z_2}{2} + \frac{2a_o \cos\beta}{p} + \frac{(z_2 - z_1)^2}{2a_o \pi^2} p \quad \mathbf{12.186}$$

{ to za prenosen odnos  $i = 1$  t.e.  $z_1 = z_2 = z$  pri { to e  $\cos\beta = 1$ , se sveduva na sl edni ot i zraz

$$X_o \approx \frac{L_p}{p} = z + \frac{2a_o}{p} \quad \mathbf{12.187}$$

Vaka dobi eni ot broj na `lenovi na verigata se zaokru`uva na cel i, po mo`nost, paren broj  $X$ . Neparni ot broj na `lenovi na veri gata bara vgraduvawe kol enest vi d spoen `len. So toa, vi sti nskata dol`i na na veri gata i znesuva

$$L = pX \quad \mathbf{12.188}$$

Ako ravenkata **12.186** se re{ i po  $a$ , za usvoeni ot cel i po mo`nost paren broj `lenovi na veri gata  $X$ , za me|uoski noto rastojani e na veri`ni ot prenosni k a se dobi va kvadratna ravenka so sl edni ot obl i k:

$$a^2 - sa + t = 0 \quad \mathbf{12.186}$$

kade { to koef i ci enti te pred nepoznatata  $a$  gi i maat sl edni te vrednosti

$$s = \frac{p}{4\cos\beta}(2X - z_1 - z_2) \text{ mm} \quad \text{i} \quad t = \frac{p^2}{4\pi^2 \cos\beta}(z_2 - z_1)^2 \text{ mm}^2 \quad \mathbf{12.187}$$

Real noto re{ eni e na **12.186** e

$$a = \frac{s + \sqrt{s^2 - 4t}}{2} \quad \mathbf{12.188}$$

taka { to ako **12.187** se zamenat vo **12.188**, za rastojsani eto na veri`ni ot prenosnik se dobi va i zrazot

$$a = \frac{\frac{p}{4\cos\beta}(2X - z_1 - z_2) + \sqrt{\left[\frac{p}{4\cos\beta}(2X - z_1 - z_2)\right]^2 - 4\frac{p^2}{4\pi^2 \cos\beta}(z_2 - z_1)^2}}{2} \quad \mathbf{12.189}$$

so ~i e sreduvawe se dobi va

$$a = \frac{p}{8\cos\beta} \left[ 2X - z_1 - z_2 + \sqrt{(2X - z_1 - z_2)^2 - \frac{16\cos\beta}{\pi^2}(z_2 - z_1)^2} \right] \quad \mathbf{12.190}$$

So zamena na  $z_1 = z_2 = z$  vo **12.190**, za prenosen odnos  $i = 1$ , pri { to e  $\cos\beta = 1$ , za me|uoski noto rastojsani e na veri`ni ot prenosnik se dobi va i zrazot

$$a = \frac{p}{8}(4X - 4z) = \frac{X - z}{2} p \quad \mathbf{12.191}$$

Za da se postigne potrebni ot uklon na verigata, fakti ~noto me|uoski no rastojsani e  $a_s$  treba da bi de

$$a_s = (0,996 \text{ do } 0,998)a \quad \mathbf{12.192}$$

{ to povolno vlijae na ramnomernosta na pogonot, smaluvawe na udarite vo prenosnikot i pri toa ne mora da bi de standardno, a vistsnaskata vrednost za agol ot  $\beta$  se presmetuva spored **12.182**, so def i ni tivno usvoenata vrednost za me|uoski noto rastojsani e na veri`ni ot prenosnik  $a_s$ .

So toa si te di menzi i na veri`ni ot prenosnik se def i ni rani .