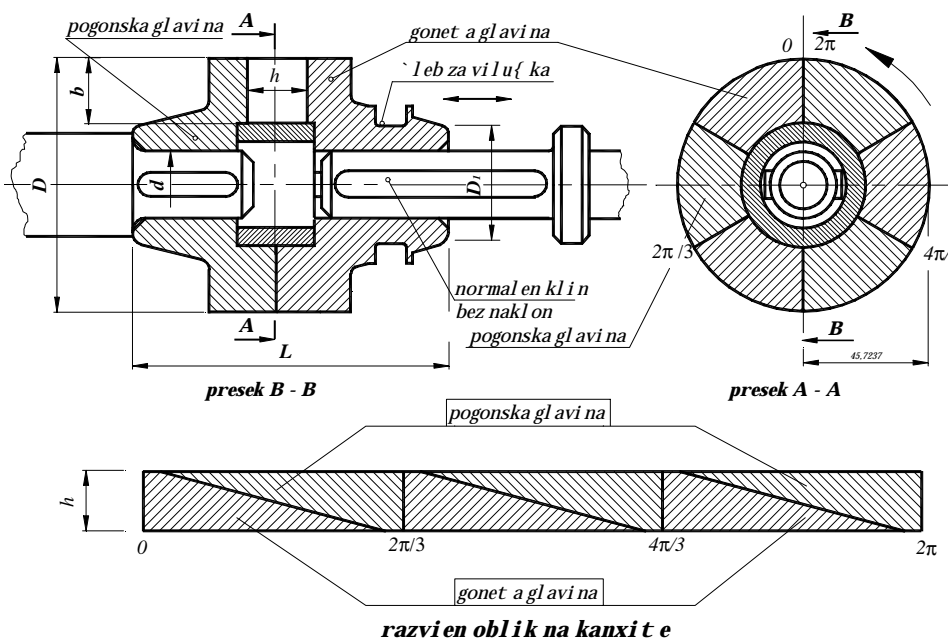


9.3.1 I sklu~na kanxest a spojni ca

Ovaa spojni ca (sl.9.8) e sli~na so dilatacionata kanxesta spojni ca i od nea se razlikuva po toa { to gonetata glavi na mo`e da se pomestuva po dol`ina na vrati loto so koe { to e vrzana so dva kl i na bez nakl on. Za da se ovozmo`i vakvoto dvi`ewe, na gonetata glavi na postoi prstenest vre`an`leb vo koj vleguva vilu{ka za vkl u~uvawe koga spojni cata ne raboti i iskl u~uvawe, koga taa raboti.



Sl.9.8 I sklu~na kanxest a spojni ca so tri kanxi

Poradi sovl aduvawe na me|usebnoto tri ewe na kanxi te, a osobeno poradi sovl aduvawe na tri eweto pome|u podvi`nata glavi na i vrati loto od edna i vrati loto i kl i novi te od druga strana, a za da se posti gne i skl u~uvaweto na spojni cata, potrebna e golema vrednost na silata za iskl u~uvawe, a ponekoga{ i konstrukcija so prenosnik za taa namena. Dvi`eweto na podvi`nata glavi na pri iskl u~uvaweto na spojni cata e ograni~eno so prstenest nasl on na vrati loto.

Poradi pol esno vkl u~uvawe na spojni cata vo mi ruvawe, kanxi te i maat navoen vi d, { to vo razvien obl ik e pri ka`an na sl.9.8.

9.3.1.1 Presmetka na isklunat a kanxest a spojnic a

I kaj isklunata kanxesta spojnic a, kako i kaj drugite, se vr{ i izbor na osnovni te meri vo zavinsnot od pre~ni kot na vratiloto d , za { to mo` at da posl u` at sledni te empirijski odnosi

$$D = 2,3d + 40 \quad D_1 = 1,8d + 20 \quad D_2 = 1,5d + 12 \quad D_3 = 1,9d + 25 \quad b = 0,3d + 10 \\ h = 0,3d + 10 \quad l_1 = 1,4d + 50 \quad l_2 = d + 20 \quad l_3 = 0,5d + 5 \quad l_4 = 0,3d + 5$$

Po izvr{ eni ot izbor na osnovni te meri potrebno e da se izvr{ i proverka na naponot od svitkuvawe na kanxite σ_s , kako i proverka na vrednosta na povr{ inski ot pritisk pome|u kanxite p , pri { to dovol enata vrednost na naponot od povr{ inski pritisk ne treba da ja premi ne vrednosta od $p_d = 4$ do 5 [N/mm^2], se razbira, vo polo` bata koga dopirnata povr{ ina e najmal a t.e. pri krajot na isklunuvaweto.

Silata { to kanxite gi optovaruva na napregawe od svitkuvawe i povr{ inski pritisk e odredena so ravenkata

$$F' = \frac{2T}{D_m} = 318310 \frac{P}{D_m n} \quad 9.10$$

asilata { to predizvikuva povr{ inski pritisk pome|u bokovite na kl i nove i bokovite od `lebovite vo podvi `nata glavina e def i ni rana so

$$F'' = \frac{2T}{d} = 318310 \frac{P}{d n} \quad 9.11$$

kade { to

D_m e vrednost na sredni ot pre~nik na kanxite
 d e vrednost na pre~ni kot na vratiloto

Spored toa, potrebnata sila za isklunuvawe na spojnicata treba da bi de barem ednakvili i pogol ema od vkupnata sila na triewe, t.e.

$$F_x = (F' + F'') \mu \quad 9.12$$

kade { to $\mu \approx 0,15$ e minimalna vrednost na koeficientot na triewe za `elezni materijali.

Kanxestata isklunna spojnic a se upotrebuva za pre~nici na vratilata do 120 [mm], a za lesni mali vratila mo` e da se upotrebi i kako vklunna spojnic a vo tekot na rabotata.