

Ovie spojnic i se pri menuvaat za pre~nic i na vratilata od 40 do 200 [mm], a mo`at da bi dat izvedeni i kako redukcion i spojnic i, pri { to vrednosta na pre~nic i te na dve vrtila e razli~na.

Od vrednosta na periferenata sila svedena na edna kanxa F_{tl} , ovie spojnic i se napregnati na svitkuvawe σ_s i povr{inski pritisok p . Bidej{i vo dene{no vreme ne se koristat dolgi i tenki vrtila, pri { to temperaturnite promeni vo tekot na rabotata predizvikuvaat pogolemi temperaturni aksijalni deformacii od 12 [mm], ovie spojnic i nemaat golema pri mena.

9.2 Elast i~ni spojnic i

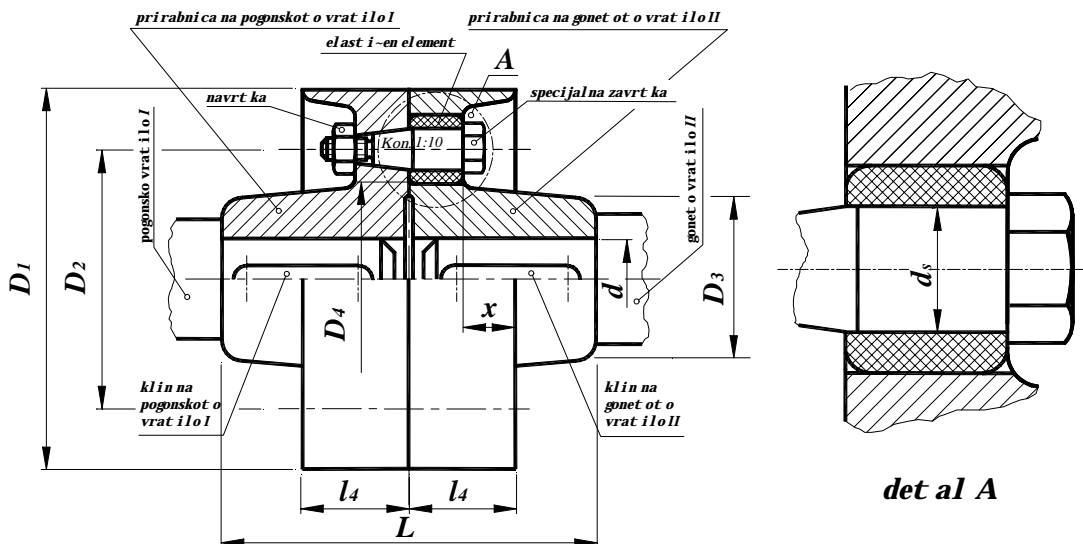
Vo grupata kompenzacioni spa|aat i *elast i~nit e spojnic i* koi, pokraj toa { to vr{at delumna kompenzacija na pomestuvawata, vo izvesna meringi amortiziraat i udarite { to bi se prenesuale od pogonskoto na gonetoto vrtilo, so { to bi mo`elo da dojde do o{tetuvawe na neкои elementi na gonetoto vrtilo. Taa osobenost na ovie spojnic i e ovozmo`ena so vmetnuvawe na elast i~ni prsteni od guma ili ko`a pome|u zavrskite i gonetot del na spojnicata, koi dozvoluvaat izvesno agolno zavrtuvawe na gonetot vo odnos na pogonski ot del od spojnicata.

Kako pretstavnic i na ovoj vid spojnic i se *elast i~nat a spojnic a* (sl.9.6), *PERIFLEX spojnic a* so svitkan obra~ od guma kako elast i~en element, *val~est at a elast i~na spojnic a* so gumeni valja~i wa vmetnati vo soodvetni vdl abnatin i na dvata dela od spojnicata i dr.

9.2.1 Postojano vkl u~ena elast i~na spojnic a

Elast i~nata spojnic a (sl.9.6) e me|u prvite primenlivi konstrukcii vo ma{inogradbata koja se u{te ima {i roka upotreba. Vsuo{nost, taa poteknuva od krutat a spojnic a, od koja se razlikuva po toa { to zavrskite vo ednata pri rabnic a se nagodeni po koni~no steblo, a vo drugata le`at elast i~ni elementi koi vr{at izvesna amortizacija na udarite, sovladuvaaat izvesna ekscentri~nost i nekoaksijalnost na vrtilata, a se izveduvaat vo nekolku vidovi, odnosno obl i ci, kako { to se: obi~en cilindri~en prsten (sl.9.7a), grebenast cilindri~en prsten (sl.9.7b) ili pak, niza od tesni elast i~ni prsteni so trapezoiden oblik (sl.9.7v), { to, po ni`eweto na cilindri~noto steblo na zavrskata, dobi vaat oblik na grebenast elast i~en

prsten. Mo`nite otkazi na ovoj vid spojnic a se dol`at na gme~ewe i izli`uvawe na elasti~nite elementi pri { to isti te treba da se zamenuvaat. Vo sproti vno spojnicata po~nuva da raboti so silni udari { to doveduva



duri i do kr{ewe na zavrtni te.

Sl.9.6 Postojano vkl u~ena elasti~na spojnic a

a)

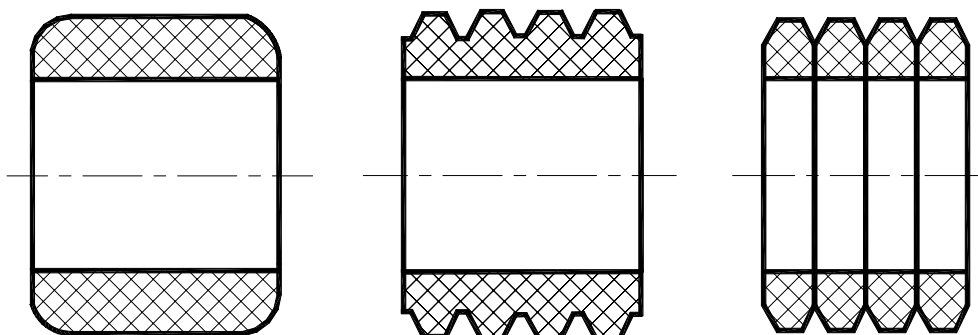
b)

v)

Sl.9.7 Nekolku oblici na elasti~ni ot element za postojano vkl u~enata elasti~na spojnic a

9.2.2 Presmetka na elasti~nata spojnic a

Kako i drugi te vidovi spojnic i taka i ova spojnic a najprvi n se izbi ra spored pre~ni kot na vratiloto ili spored vrednosta na vrte`ni ot moment { to treba da bi de prenesen od pogonskata na gonetata pri rabnic a, a so toa i na gonetoto vratilo. Najosetlivi se elasti~nite elementi koi se optovareni na povr{inski pri tisi sok t.e. gme~ewe pri { to negovata vrednost se presmetuva spored sl ednata ravenka



$$p = \frac{F_{t1}}{A_{p1}} = 318310 \frac{P}{z D_2 n (l_4 - x) d_s} \leq p_d \quad 9.08$$

pri { to

$p_d = 2,0 \text{ [N/mm}^2\text{]}$ e dovol ena vrednost na povr{ i nski ot pri ti sok pome|u steblo to na zavrtkata i ko` ni ot ili gumen prsten

$l_4 - x \text{ [mm]}$ e vi stinska dol` i na na dopi r pome|u steblo to na zavrtkata i el asti ~ni ot el ement

Naponot od svi tkuvawe vo popre~ni ot presek na zavrtkata e def i ni ran so ravenkata

$$\sigma_s = \frac{M_s}{W} = \frac{F_{t1} \frac{l_4}{2}}{\frac{\pi d_s^3}{32}} = \frac{16 F_{t1} l_4}{\pi d_s^3} \approx \frac{5 F_{t1} l_4}{d_s^3} \leq \sigma_{ds} \quad 9.09$$

$\sigma_{ds} = 140 \text{ [N/mm}^2\text{]}$ e dovol en napon na svi tkuvawe za materi jal ot na zavrtkata

9.3 I sklu~ni spojnic i

I sklu~ni t e spojnic i go dobi le svoeto ime spored toa { to retko no brzo vo tekot na rabotata mo` e da go iskl u~at gonetoto vrati lo. Toa se posti gnuva so toa { to glavi nata na gonetoto vrati lo mo` e da se pomestuva po vrati loto so koe e povrzana so dva kl i na bez nakl on. Vakvoto dvi`ewe se ostvaruva so pomo{ na vre`an`leb za kl i n vo gonetata glavi na i radi jal en`leb vo koj vleguva vilu{ ka { to slu`i za aksijal no pomestuvawe na gonetata glavi na po vrati loto.

Od ovaa grupa spojnic i, vo koja spa|a i *HILDEBRANT – ovat a i sklu~na spojnic a* }e bi de razgl edana *i sklu~nat a podvi`na spojnic a*.